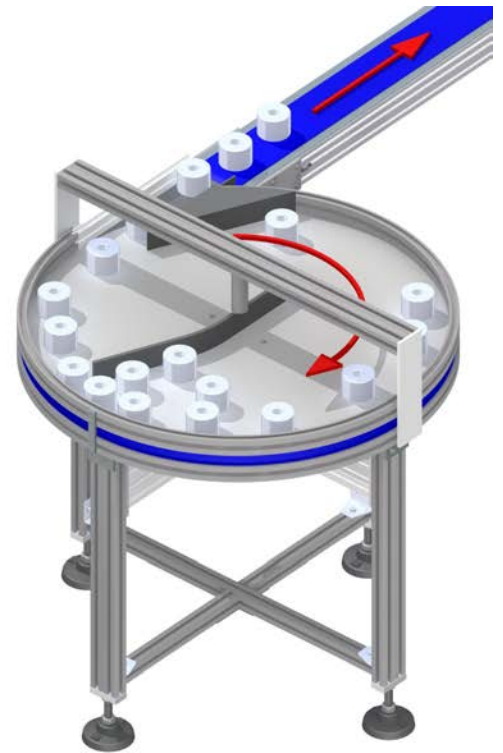




# Speichersysteme



D R E H S P E I C H E R T I S C H



## Perfekte Lösung:

*Drehspeichertische sind die perfekte Lösung zum schonenden Speichern, Puffern und vor allem Vereinzeln von rotationsymmetrischen Bauteilen.*

*Ein- und Ausschleusungen werden individuell nach Ihren Bedürfnissen und Produkten angefertigt. Diese können tangential wie auch mittig angeordnet werden.*

*Den Drehspeichertisch gibt es in einem Durchmesser von 700 mm bis 2000 mm.*

*Das Grundgestell kann wahlweise mit Maschinenfüßen oder mit feststellbaren Lenkrollen ausgeführt werden.*

*Passend zu Ihrer Anwendung können Sie zwischen vier verschiedenen Tellerplatten wählen:*

*Stabile Holzplatte mit Kunststoffbeschichtung, Tellerplatte mit Edelstahlauflege, PVC-Vollmaterial und Tellerplatte als Ölwanne ausgebildet mit integriertem Ablauf.*

*Der Antrieb erfolgt durch einen Drehstrom-Getriebemotor 230/400 V 50 Hz.*

*Zwischen Antrieb und Tellerplatte befindet sich eine entsprechende Rutschkupplung.*

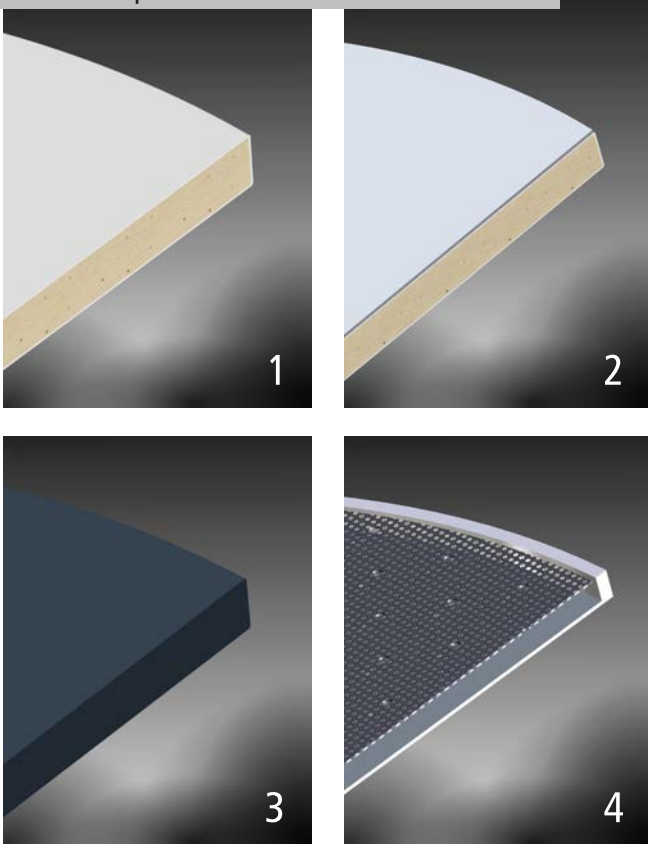
*Auf Wunsch kann die Tellerplattendrehzahl mittels Frequenzumrichter geregelt werden.*

*Unser Drehspeichertisch ist sehr langlebig, wartungsarm und präsentiert sich in einem hervorragendem PreisLeistungsverhältnis.*

*Nicht zuletzt garantieren die standardisierten Bauteile kurze Lieferzeiten. Für jede individuelle Anwendung stehen wir Ihnen mit unserer Kompetenz für eine optimale Beratung, Produktion und Lieferung.*



## Tellerplatte

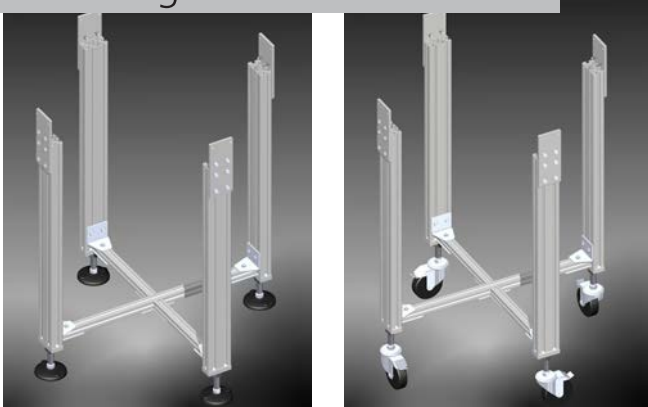


Passend zu Ihrer Anwendung können Sie zwischen vier verschiedenen Tellerplatten wählen:

1. Stabile Holzplatte mit Kunststoffbeschichtung
2. Tellerplatte mit Edelstahlaufgabe
3. PVC-Vollmaterial
4. Tellerplatte mit integrierter Ölwanne und Ablauf

Den Drehspeichertisch gibt es in einem Durchmesser von 700 mm bis 2000 mm.

## Grundgestell



Stabiles Grundgestell aus eloxierten Aluminiumprofilen. Je nach Belastung und Durchmesser mit vier oder acht Stützen lieferbar. Wahlweise mit Maschinenfüßen oder feststellbaren Lenkrollen. Höhe nach Kundenwunsch, einstellbar +/- 50 mm

## Anwendungsbeispiele



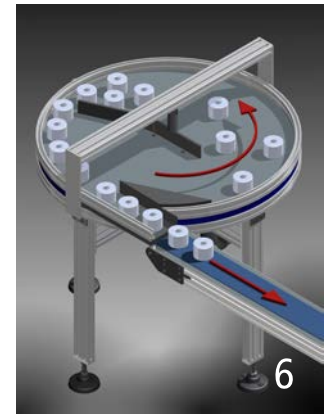
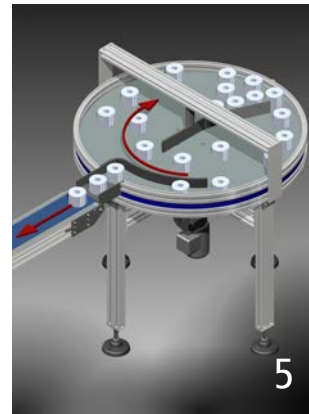
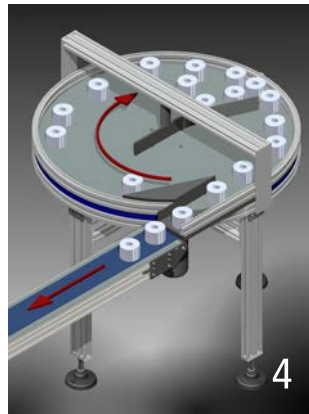
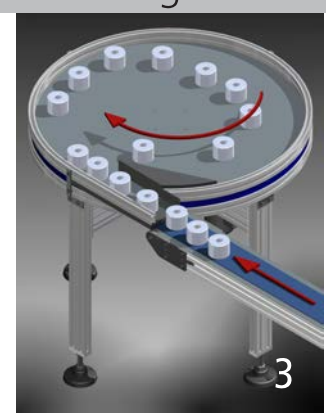
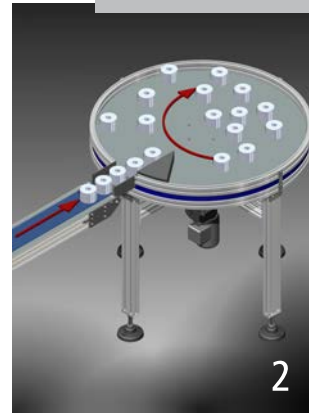
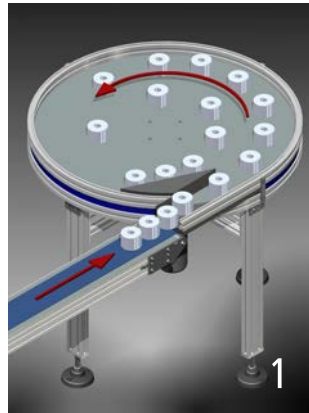


## Ein- / Ausschleusungen

Die Ein- und Ausschleusungen werden individuell nach Ihren Bedürfnissen und Produkten angefertigt.

Folgende Varianten sind möglich:

1. Einschleusung tangential gegen den Uhrzeigersinn
2. Einschleusung mittig
3. Einschleusung tangential im Uhrzeigersinn
4. Ausschleusung tangential im Uhrzeigersinn
5. Ausschleusung mittig
6. Ausschleusung tangential gegen den Uhrzeigersinn

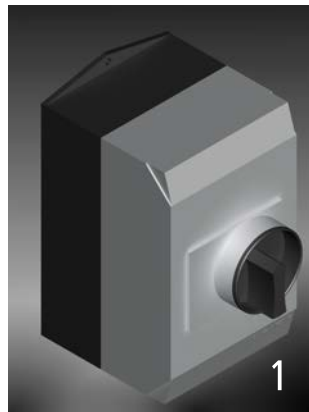


## Elektrik

Standardmäßig werden die Drehspeicher-tische mit der Anschlussvariante Motor-klemmbrett ausgeliefert.

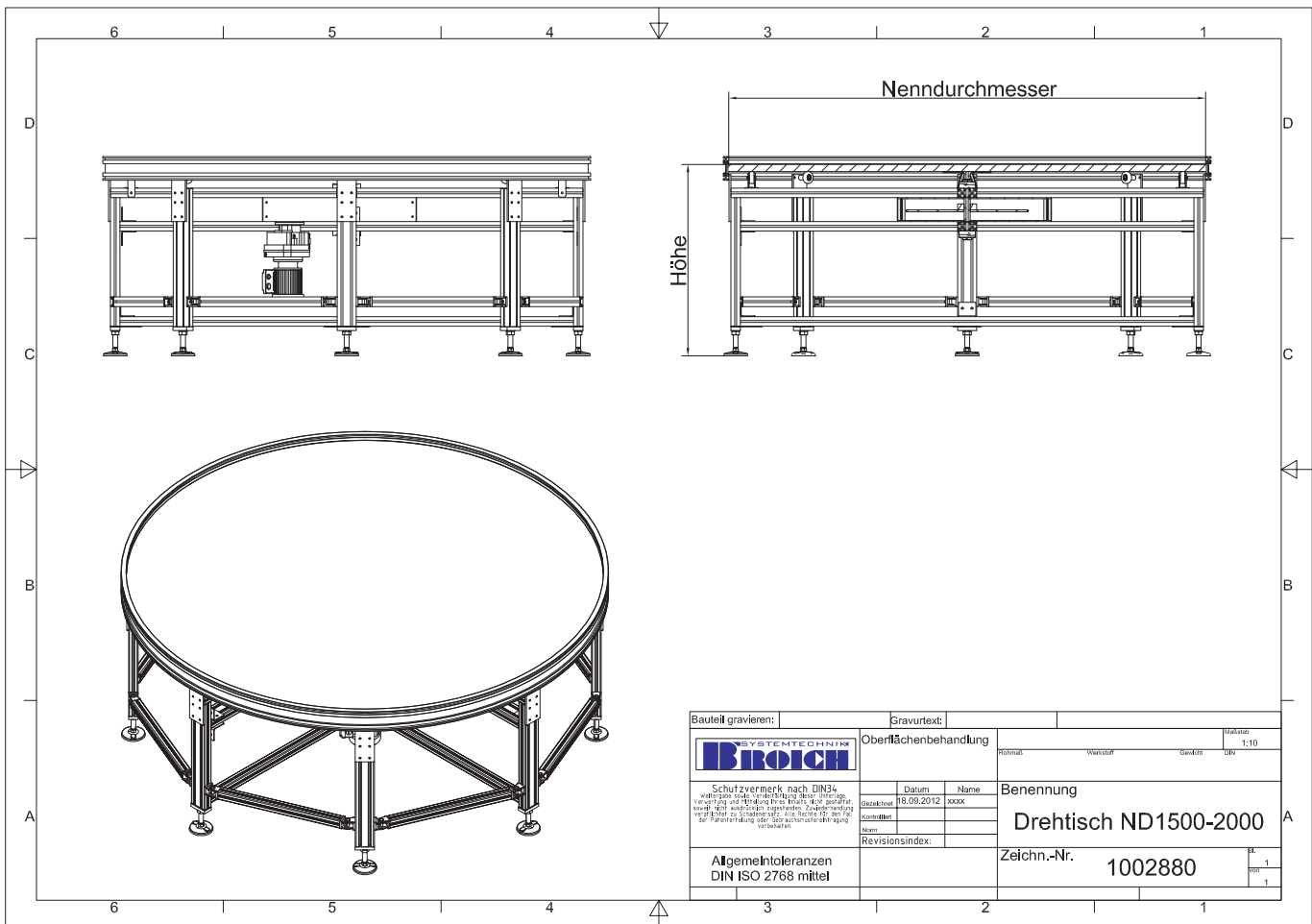
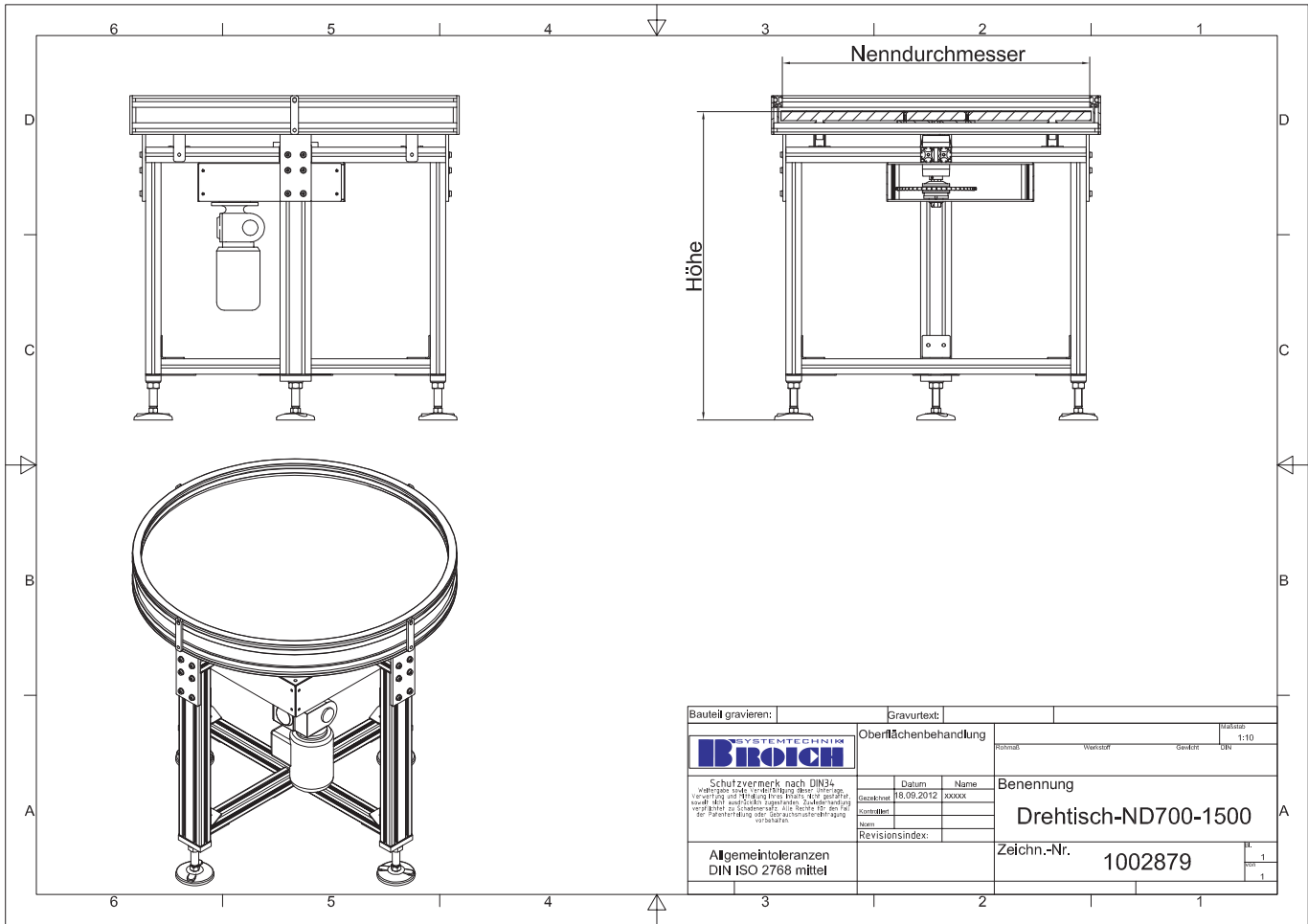
Möglich sind auch:

1. Motorschutzschalter mit Anschlusskabel (3m) und CEE – Stecker.
  2. Frequenzregler (Anschluss 230V-50 Hz) im festen Gehäuse mit Potentiometer, Ein/Aus und Not-Aus Schalter kpl. verdrahtet.
  3. Komplette Prozesssteuerung mit Einbindung in vorhanden Anlagenprozesse. (Schütz oder SPS gesteuert)
- Auch Rückstauüberwachung gehören hier mit zum Lieferumfang.



## Anwendungsbeispiele







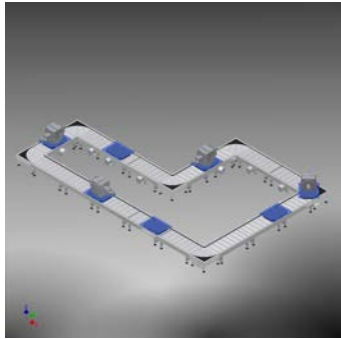
# Speichersysteme

## ■ weitere Produkte der Broich Systemtechnik GmbH

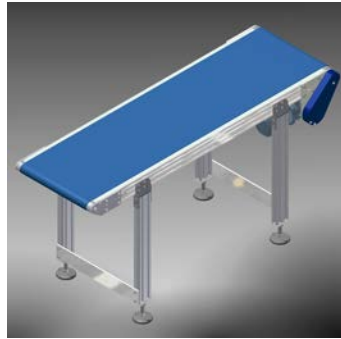
Werkstückträger-  
system easymove



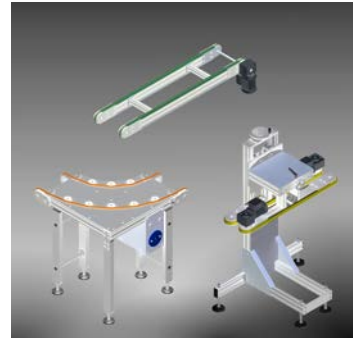
Werkstückträger-  
system easymove plus



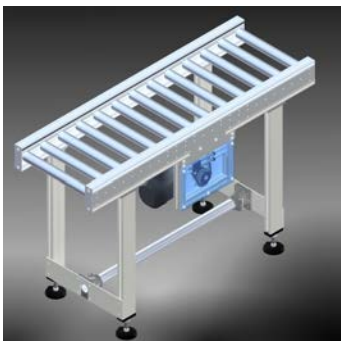
Gurtförderer



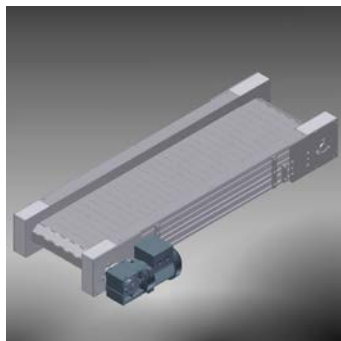
Ein- und Mehrspur  
Fördersysteme



Rollenbahnen



Kunststoff- und Stahl-  
modulkettenförderer



Werkstückträger-  
system easyflow



Edelstahlförderer



Broich Systemtechnik GmbH  
Löhestraße 18  
D - 53773 Hennef

Fon +49 (0) 2242 . 91659-0  
Fax +49 (0) 2242 . 91659-19

[info@broich-systemtechnik.de](mailto:info@broich-systemtechnik.de)  
[www.broich-systemtechnik.de](http://www.broich-systemtechnik.de)

SYSTEMTECHNIK  
**BROICH**