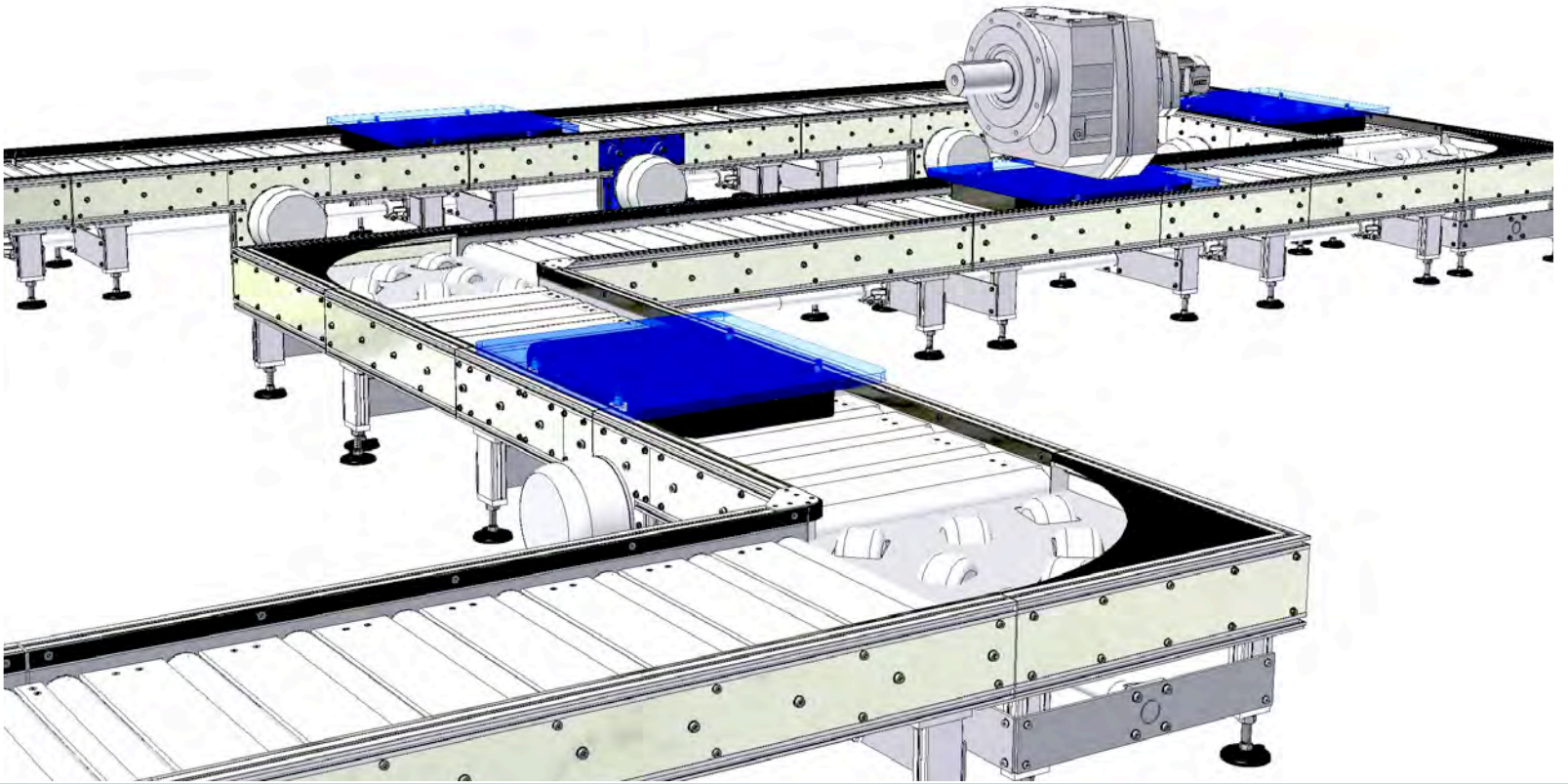


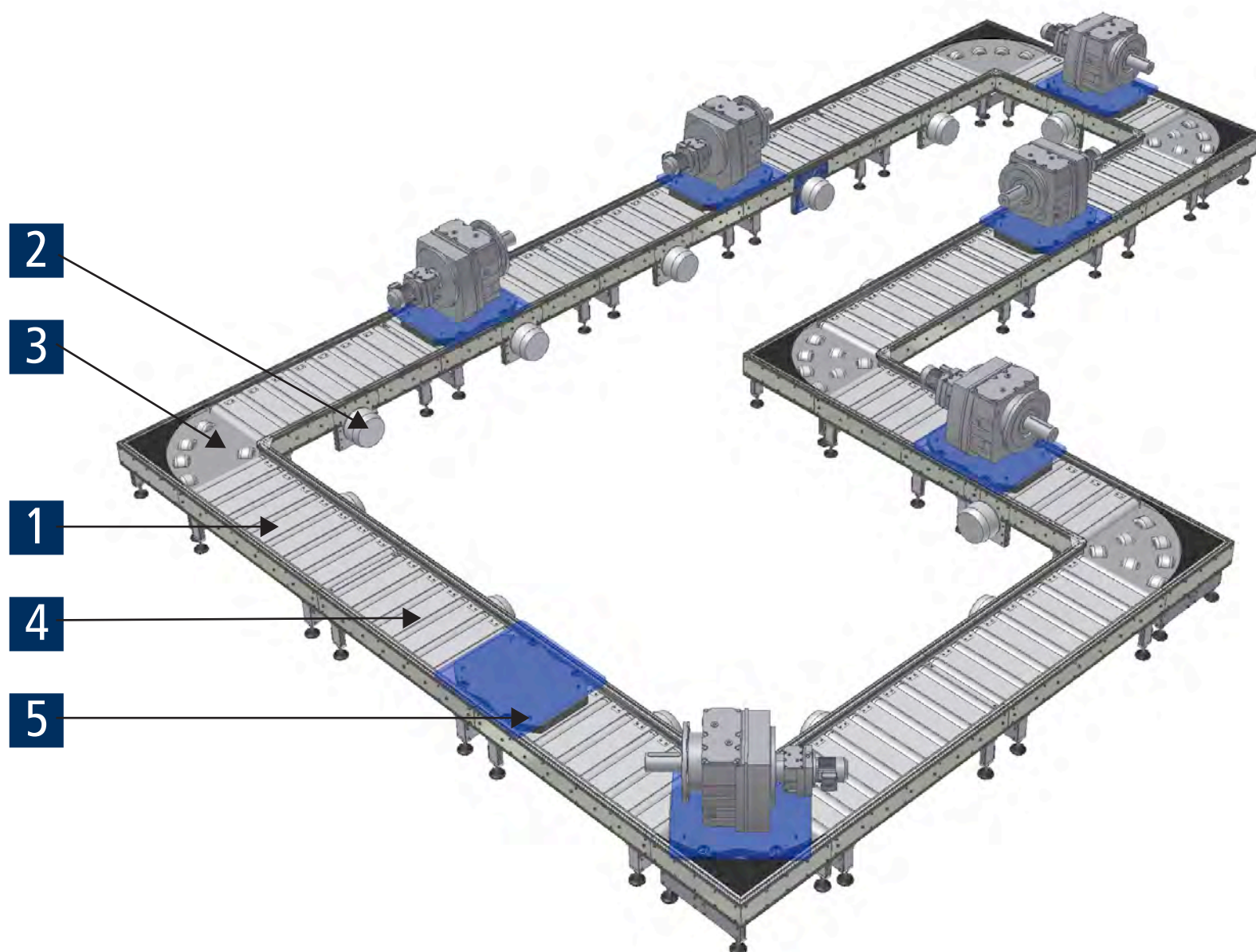
easy<sup>®</sup>  
mdve...plus



WERKSTÜCKTRÄGERSYSTEM

SYSTEMTECHNIK  
**BRÖICH**

# WERKSTÜCKTRÄGERSYSTEM



## Perfekte Lösung:

easymove...plus das optimale Werkstückträgersystem für den präzisen Transport von schweren Produkten aller Art.

easymove...plus transportiert Werkstückträger in unterschiedlichen Größen und ist ausgelegt für Produktgewichte bis zu 1000 Kilogramm. Von Automobilzulieferteilen über Teile der Elektroindustrie bis hin zu Produkten der Haushaltsindustrie können mit easymove...plus schwere und verschiedenste Produkte durch Montage- oder Prüfstationen gefördert werden.

Durch den Transport auf Schwerkraftrollen, zeichnet sich das System durch große Robustheit aus.

Der modulare und sequenziellen Streckenaufbau der mit einer Vielzahl von Antriebsstationen ausgerüstet ist, ermöglichen eine optimale Werkstückträgersteuerung im System. Durch die besondere Antriebskonstruktion, die sich durch geringen Energiebedarf, Langlebigkeit und Zuverlässigkeit präsentiert, erzielt easymove...plus ein hervorragendes PreisLeistungsverhältnis.

Das Werkstückträgersystem easymove...plus kann für jeden Bedarf individuell zusammengestellt werden und weist somit eine hohe Vielseitigkeit und Flexibilität auf.

Die unterschiedlichsten Förderstrecken lassen sich durch den modularen Aufbau auch im Nachhinein problemlos verändern, verkürzen oder erweitern. Nicht zuletzt garantieren die standardisierten Module und Förderstrecken kurze Lieferzeiten. Für jede individuelle Anwendung stehen wir für eine fachgerechte Beratung, Produktion und Lieferung zur Verfügung.

**Robuste Einheit:** easymove...plus basiert auf der Idee, auch schwere Produkte schonend und präzise auf Werkstückträgern zu fördern. Je nach Bedarf können diese Förderstrecken in Modulen mit unterschiedlichen Längen, Höhen und Breiten hergestellt werden. Jede Rollenbahn ermöglicht eine variable Planung im Rastermaß und wird von einem eigenen Kettenantrieb mit Scheibenmotor in Bewegung gesetzt. Die geplante Förderstrecke kann durch 90° Eck-Umlenkungen an den vorhandenen Platzmöglichkeiten und dem gewünschten Streckenverlauf beliebig und optimal angepasst werden. Profilmuten entlang der Förderstrecken bieten zudem die Befestigungsmöglichkeit verschiedener Anbauteile. Die Rollen, mit einem Durchmesser von 80 mm, sind mit verzinkter oder nitrierter Oberfläche lieferbar.

**Effektiver Antrieb:** bei easymove...plus wird jedes Streckenmodul mit einem eigenen Antrieb, verbunden mit einem vollkommen geschützten Kettenantrieb, ausgerüstet. Für die Antriebsstation ist ein Scheibenmotor mit geringer Stromaufnahme und kompakter Bauform gewählt worden. Die Positionierung der Antriebseinheit erfolgt im Rastermaß. Durch den Scheibenmotor, in Kombination mit einer Reglereinheit, ist die Motordrehzahl von 0 -250 U/min frei wählbar. Der Scheibenmotor hat den Vorteil, zur Drehzahlerzeugung kein Getriebe zu benötigen. easymove...plus bietet somit ein breites Spektrum an Fördergeschwindigkeiten bei gleichzeitiger Kosteneffizienz. Der Antrieb mit Regler ist an 3 x 400 V - 50/60 Hz anzuschließen und leistet je nach Baugröße 1,6 oder 2,6 kW. Ein Reversierbetrieb der Förderstrecke ist auf Wunsch möglich.

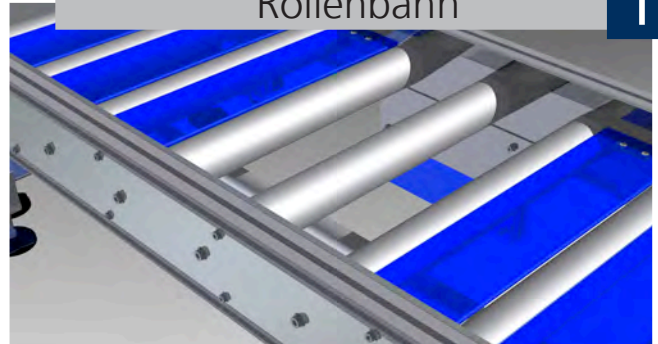
**Neue Richtung:** Um den Werkstückträger von einer Rollenbahn auf die nächste zu lenken, verfügt easymove...plus über 90° Eck-Umlenkungen. Ein Kunststoffbodensegment lenkt den Werkstückträger auf freilaufenden Rollen automatisch in die neue Förderrichtung – ohne hierbei den Werkstückträger zu verdrehen. Ein Antrieb ist für die 90° Eck-Umlenkung in der Förderstrecke nicht erforderlich. Die Aneinanderreihung von zwei 90° Eck-Umlenkungen und einem Kopfmodul sorgen für eine kompakte 180° Eck-Umlenkung. Durch die komplette Zwischenraum Abdeckung ist eine Begehung der Eckumlenkung gegeben.

**Sichere Ebenen:** Durch die Installation von Abdeckblechen zwischen den Laufrollen erzielt easymove...plus eine sichere Förderstrecke die im Bedarfsfall auch begehrbar ist. Die Oberflächenbeschaffenheit der Trittlfläche ob zum Beispiel Riffelblech, Edelstahlblech oder rutschfeste Materialien sind auf Anfrage erhältlich.

**Optimale Grundlage:** easymove...plus garantiert durch den Werkstückträger einen robusten, exakten und schonenden Produkttransport auf der Förderstrecke. Die produktspezifischen Aufnahmen werden auf einer Werkstückträger - Oberplatte oder unmittelbar auf dem Werkstückträger montiert. So können auch „komplexe“ Produkte beziehungsweise Werkstücke reproduzierbar transportiert werden. Der Werkstückträger bietet die Voraussetzung zur exakten Positionierung an Robotern, Prüfsystemen oder ähnlichen Einheiten. Im Grundkörper des Werkstückträgers können auf Wunsch zusätzliche Ausschnitte eingebracht werden, um die Zugänglichkeit der Produkte auf dem Werkstückträger zu erhöhen.

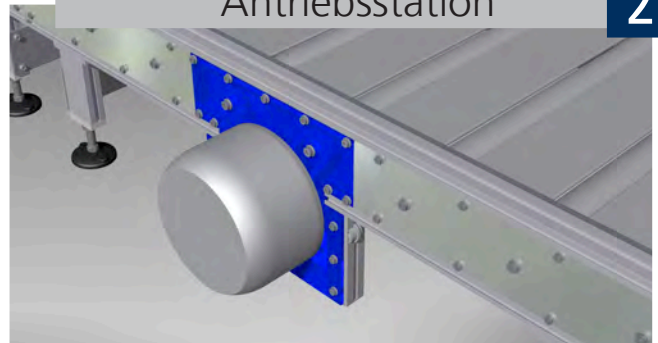
## Rollenbahn

1



## Antriebsstation

2



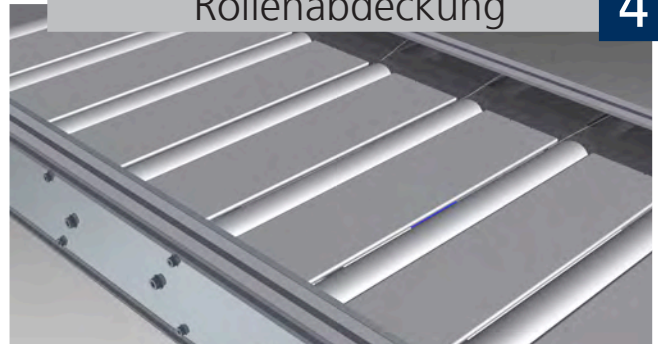
## 90° Eckumlenkung

3



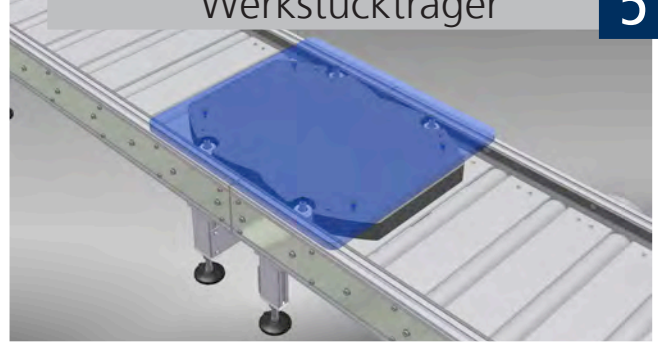
## Rollenabdeckung

4



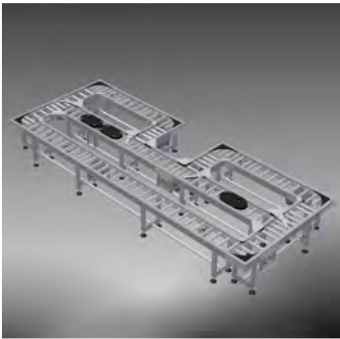
## Werkstückträger

5



## ■ weitere Produkte der Broich Systemtechnik GmbH

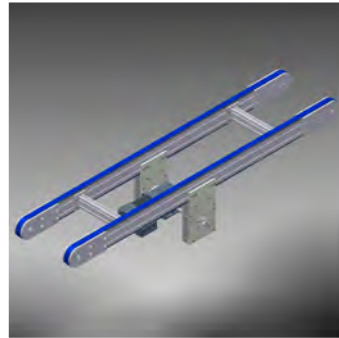
Werkstückträger-  
system easymove



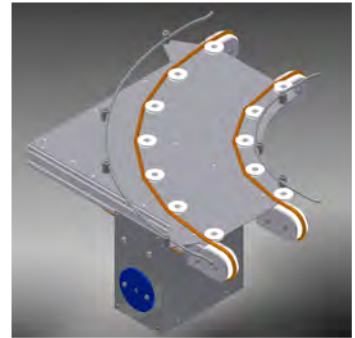
Klemmgurtförderer



Zahnriemen- und  
Rundriemenförderer



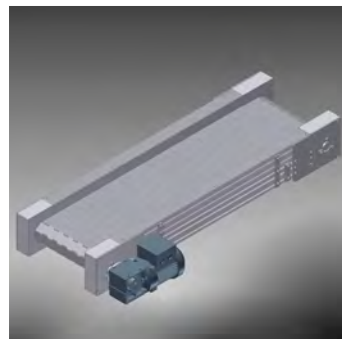
Rundriemenkurven



3-D Kettenförderer



Kunststoff- und Stahl-  
modulkettenförderer



Drehtische



Edelstahlförderer



Broich Systemtechnik GmbH  
Löhestraße 18  
D - 53773 Hennef

Fon +49 (0) 2242 . 868180  
Fax +49 (0) 2242 . 868180

[info@broich-systemtechnik.de](mailto:info@broich-systemtechnik.de)  
[www.broich-systemtechnik.de](http://www.broich-systemtechnik.de)